

**NOWOŚĆ**

# A1

ALL IN ONE



## SCC-B2035P/SCC-B2335P

Kamera telewizyjnej przemysłowej 600 linii z funkcją WDR i inteligentną analizą obrazu

Rozdzielczość: 600 linii

Przetwornik 1/3" Super HAD PS CCD

Czułość kolor: 0,12 Lux

Czułość B/W: 0,012 Lux

Funkcje WDR i VPS

Inteligentna analiza obrazu

Detekcja ruchu

Zoom cyfrowy: 16x

System redukcji szumów

Stabilizacja drgań obrazu

Zdalne sterowanie: RS-485/Coax

W kamerach **SCC-A2035P/SCC-A2335P** zastosowano najnowszy procesor DSP **A1** firmy Samsung Electronics. W połączeniu z przetwornikami obrazu firmy SONY kamery serii A1 uzyskały znakomite parametry i szereg nowych funkcji.

### Wysoka rozdzielczość

Kamera oferuje wysoką rozdzielczość (600 linii) dzięki zastosowaniu najnowocześniejszych technologii cyfrowego przetwarzania obrazu i specjalnych algorytmów obróbki.

### VPS - Virtual Progressive Scan

Zaawansowana technologia, która umożliwia odtwarzanie ostrego obrazu kolejnoliniowego pozbawionego przesunięć linii.

### Inteligentne wykrywanie ruchu i śledzenie

Zaawansowana funkcja analizy obrazu automatyzująca proces wykrycia ruchu obiektów w polu widzenia kamery. Dostępne tryby pracy: ogrodzenie, śledzenie, strefa wejście/wyjście, pozostawione przedmioty, zabrane przedmioty.

### WDR - Wide Dynamic Range

Funkcja rozszerzająca zakres dynamiki dzięki której obrazy prześwietlone z powodu występowania oświetlenia tylnego lub odbić światła od powierzchni szyb są prezentowane bez zniekształceń.

### XDR (Rozszerzony zakres dynamiki — ang. eXtended Dynamic Range)

Dynamiczny system korekcji gamma sterujący kontrastem i jasnością otoczenia zapewniający optymalną widoczność scen o dużym zaciemnieniu.

### DZIEN/NOC

Funkcja zmieniająca tryb pracy kamery na B/W w warunkach słabego oświetlenia. Kamera wyposażona jest w mechaniczny filtr podczerwieni.

### Strefy prywatności.

12 wielokątnych dynamicznych stref prywatności zapewnia maskowanie miejsc wyłączonych z monitoringu

### Bardzo wysoka czułość

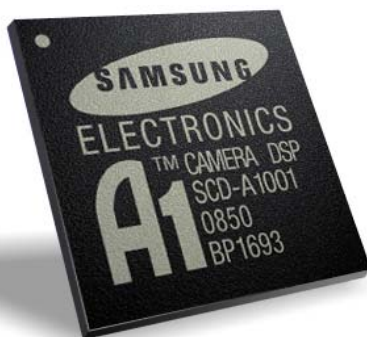
Dzięki zastosowaniu zaawansowanego sposobu obróbki sygnału wideo i nowoczesnej technologii SONY Super-HAD Progressive CCD uzyskany obraz jest wyjątkowo dobrej jakości zarówno w dzień jak i w nocy.

### DIS – Cyfrowa stabilizacja obrazu

Funkcja eliminuje drgania konstrukcji do której przymocowano kamerę.

### Adaptive Digital Noise Reduction (3D + 2D) – redukcja szumów

Dynamiczny system redukujący szum powstający na obrazie przy bardzo słabym oświetleniu sceny



**Działamy teraz !**

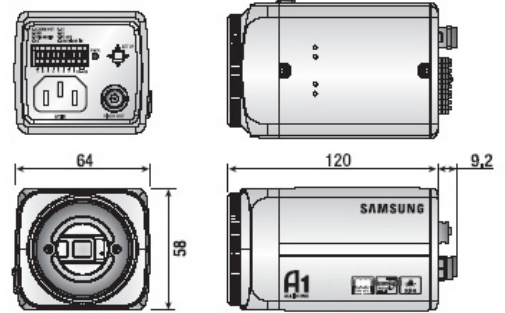
www.ultrak.pl

**ADI**  
GLOBAL DISTRIBUTION

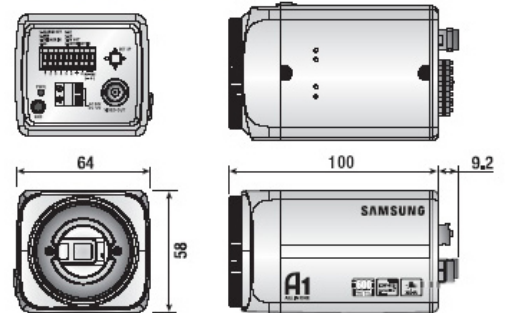
## Parametry

Typ	SCC-B2035P	SCC-B2335P
Rodzaj kamery	Kolor/BW	
Przetwornik	1/3" Super HAD PS CCD	
efektywne pikseli	752x582	
System skanowania	przeplot	
Częstotliwość H	15625 Hz	
Częstotliwość V	50 Hz	
Rozdzielczość	600 linii	
Czułość kolor Sens-up off (15 IRE)	0,12 Lux@F1,2	
Czułość kolor Sens-up off (30 IRE)	0,2 Lux@F1,2	
Czułość kolor Sens-up off (50 IRE)	0,4 Lux@F1,2	
Czułość kolor Sens-up on (15 IRE)	0,0002 Lux@F1,2	
Czułość kolor Sens-up on (30 IRE)	0,0005 Lux@F1,2	
Czułość kolor Sens-up on (50 IRE)	0,0008 Lux@F1,2	
Czułość B/W Sens-up off (15 IRE)	0,012 Lux@F1,2	
Czułość B/W Sens-up off (30 IRE)	0,02 Lux@F1,2	
Czułość B/W Sens-up off (50 IRE)	0,04 Lux@F1,2	
Czułość B.W Sens-up on (15 IRE)	0,00002 Lux@F1,2	
Czułość B.W Sens-up on (30 IRE)	0,00005 Lux@F1,2	
Czułość B.W Sens-up on (50 IRE)	0,00008 Lux@F1,2	
Inteligentna analiza obrazu	WŁ/WYŁ/Ruch/Brak ruchu/Plot/Strefa/Śledzenie/ Strefy prywatności	
Tryb Dzień/Noc	Dzień/Noc/AUTO	
Detekcja ruchu	WŁ/WYŁ	
Zoom cyfrowy	1-16x - krok x0,1	
Szybka migawka	1/50~1/10Ksec	
Sens Up	WŁ/WYŁ 2x ~ 512x	
BLC	WŁ/WYŁ	
AGC	WŁ/WYŁ	
ELC	WŁ/WYŁ (~1/200Ksec)	
Line Lock	WŁ/WYŁ (kontola fazy)	
Nazwa Kamery ID	WŁ/WYŁ (max 54 znaki)	
Balans Bieli	ATW1/ATW2/AWC/3200K/5600K)	
eXtended Dynamic Range	WŁ/WYŁ/Niski/Średni/Wysoki	
Redukcja szumów	WŁ/WYŁ	
Stabilizacja drgań obrazu	WŁ/WYŁ	
PIP	WŁ/WYŁ	
WDR	WŁ/WYŁ	
VPS Virtual Progresiv Scan	WŁ/WYŁ	
Funkcje obrazu	Detale/Pozytyw/Negatyw/Odwróć (H/V)	
Sygnal VIDEO	1.0Vp-p	
S/N	52 dB	
Rodzaje obiektywów	VIDEO/DC/MANUAL C/CS	
wyjście alarmowe	1	
Menu ekranowe OSD	+	
Zdalne sterowanie RS-485	+	
Zdalne sterowanie COAX	+ sterownik SCX-RD100	
Temperatura pracy	-20°C~+60°C / trwale -10°C~50°C	
Wilgotność względna	90%	
Zasilanie	220~240 V AC 50Hz	24 V AC / 12 V DC
pobór mocy	3,3 W	2,6 W
sygnalizacja LED	3,8 W przy zmianie IR	3,2 W przy zmianie IR
Wymiary	64x58x129,2 mm	64x58x109,2 mm
Waga	305 g	395 g
Kolor	srebrny	

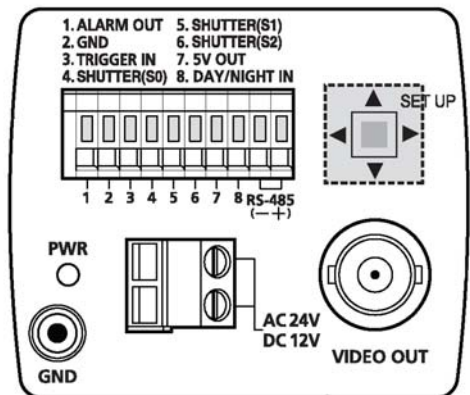
## Wymiary [mm] SCC-B2035P



## Wymiary [mm] SCC-B2335P



## Widok z tyłu



Dołożono wszelkich starań aby wszystkie informacje były poprawne i aktualne. Jednak nasze wyroby podlegają ciągłemu doskonaleniu i dlatego zastrzegamy sobie prawo zmian danych technicznych bez uprzedniego powiadomienia.

## Ultrak Security Systems Sp. z o.o

**Centrala**  
Lubiszyn 8  
72-002 Dołuje k/Szczecina  
tel. (091) 485 40 60-69  
fax (091) 485 40 60  
[email: info@adi-ultrak.pl](mailto:info@adi-ultrak.pl)

**Oddział Warszawa**  
ul. Odrowąża 15  
03-310 Warszawa  
tel. (022) 814-53-46/47  
fax (022) 814-53-87  
[email: biuro.warszawa@adi-ultrak.pl](mailto:biuro.warszawa@adi-ultrak.pl)



## Przedstawiciele regionalni

Płd – zach Polska Andrzej Dera  
Północna Polska Bartosz Socha  
Płd-Wsch Polska Tomasz Obrzut  
Wielkopolska Robert Bigos

tel. 607 445 836 tel./fax (62) 7300 597  
tel. 607 445 894  
tel. 607 445 848  
tel. 607 445 640

Zaopatrzenie hurtowni tel. 607 445 038